

ТЕХНИЧЕСКАЯ СПЕЦИФИКАЦИЯ

Напряжение питания – 230 В АС, 50/60 Гц
 Размеры – 82x82x62 мм
 Размеры (с коробкой) – 82x87x70 мм
 Степень защиты: IP44 (навесной монтаж)
 IP54 (встраиваемый монтаж)
 Рабочая температура – 0 ... +35 °С
 Рабочая влажность 0 ... 100% (без конденсации)
 Направление регулирования – мин->макс
 Защита плавким предохранителем

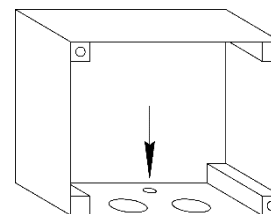
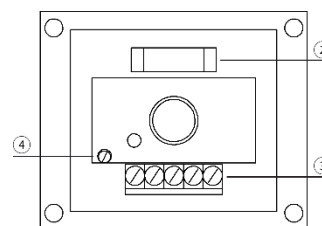
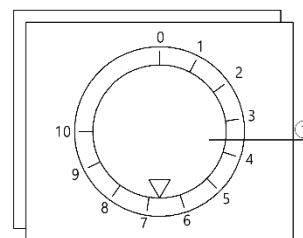
ТАБЛИЦА ПОДБОРА

Модель	СРЕ-0,5А	СРЕ-1,5А	СРЕ-2,5А	СРЕ-4А
Максимальный рабочий ток, А	0,5	1,5	2,5	4,0
Минимальный рабочий ток, А	0,05	0,15	0,25	0,4
Установленный предохранитель, А	0,5	1,5	2,5	4

МОНТАЖ

Поверните диск настройки ① по часовой стрелке до упора и, используя небольшую отвертку, снимите диск. Открутите шестигранный винт. Снимите переднюю панель. Подключите клеммы ③ регулятора в соответствии со схемой подключения. Настройте минимальную скорость вентилятора используя настроечный винт ④. Соберите в обратном порядке. Установите диск настройки в положение СТОП.

В монтажной коробке регулятор закрепляется при помощи 2 винтов (в комплекте). При работе во влажной среде необходимо сделать отверстие Ø5мм в нижней части монтажной коробки для выхода конденсата (см. схему).



Отверстие для выхода конденсата

ДОПОЛНИТЕЛЬНОЕ ПОДКЛЮЧЕНИЕ

Клемма L↓ соединена с линией питания 230 В через выключатель. К ней может быть подключено дополнительное оборудование (например, сигнальная лампа).

ТРЕБОВАНИЯ К ДВИГАТЕЛЯМ

Регулятор может применяться только с двигателями, предназначенными для управления скоростью методом регулирования фазного угла. Каждый мотор должен иметь дополнительную термозащиту.

ЗАМЕНА ПРЕДОХРАНИТЕЛЯ

Разберите регулятор согласно разделу «Монтаж» данной инструкции. Поднимите держатель предохранителя ② (содержит 1 запасной) небольшой отверткой. Установите резервный предохранитель. Выполните сборку.

ГАРАНТИЯ

12 месяцев с даты покупки на производственные дефекты и неисправности регулятора. Любые самостоятельные изменения в конструкции регулятора, нарушения характеристик питания, указанных в данной инструкции, неверный монтаж и/или эксплуатация снимают с производителя и продавца обязательства по гарантийному обслуживанию и ремонту регулятора. **Монтаж, подключение и эксплуатации должны осуществляться только квалифицированным персоналом!**

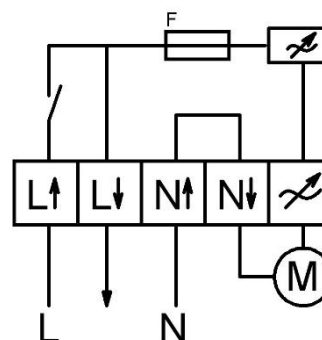


Схема подключения