

SPUTNIK AP24-10ER



Электропривод предназначен для управления воздушными клапанами систем вентиляции зданий и сооружений.

- ⦿ Пропорциональное (модулирующее) управление с электронным возвратом.
- ⦿ Напряжение питания 24 В, управление 0...10В
- ⦿ Крутящий момент 10 Нм
- ⦿ Возможно взрывозащищенное исполнение.

Номинальное напряжение	24 В=/ 24 В~	
Управление	0...10В=	
Потребляемая мощность	при движении	7.2 Вт
	в покое	1,2 Вт
Крутящий момент	10 Нм	
Угол поворота	0°...90° (механический 95°)	
Время поворота	80-90 сек.	
Индикация положения	Механическая - указатель	
Класс защиты	III (все изолировано)	
Степень защиты корпуса	IP 54	
Уровень шума	макс. 40 дБ	
Температура окружающей среды	-30°...+60° С/IEC 721-3-2	
Рабочая температура	-20°...+50° С/IEC 721-3-3	
Влажность	5%...95% без конденсата/EN	
Техобслуживание	Не требуется	
Срок службы	60 000 циклов	
Вес (не более)	0,7 кг	



Принцип действия

При подаче управляющего сигнала происходит вращение вала электропривода к положениям открыто или закрыто в зависимости от величины управляющего сигнала. В момент прекращения подачи напряжения происходит возврат вала привода в исходное положение.

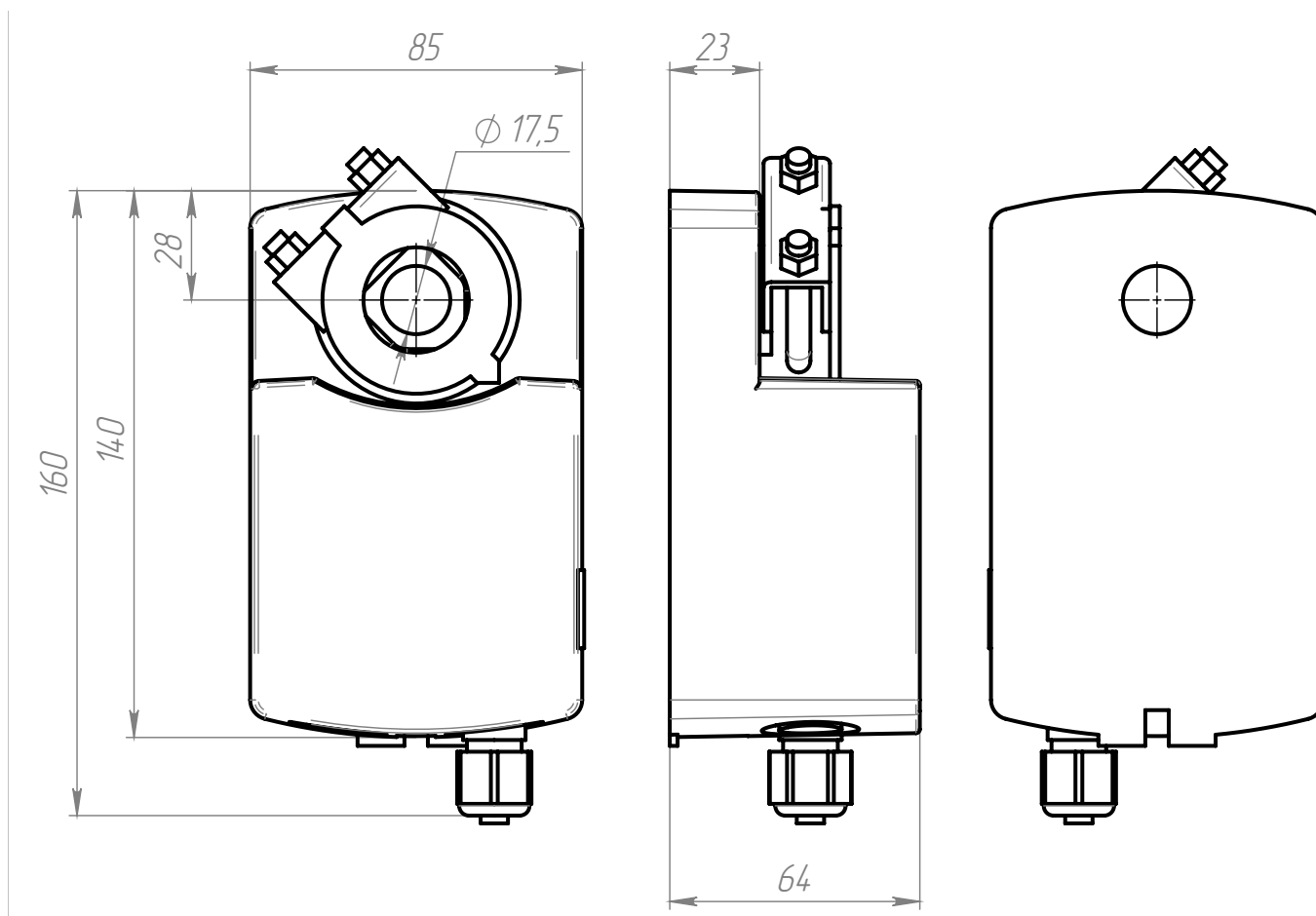
Смена направления вращения производится переключателем «CW-CCW» на корпусе привода. Ручное управление осуществляется после вывода из зацепления редуктора при помощи рычага на корпусе привода.

Монтаж

Электропривод легко устанавливается непосредственно на вал створки клапана круглого сечения 10...20 мм или квадратного сечения 5...14 мм и закрепляется с помощью универсального крепежного устройства. К корпусу клапана электропривод крепится при помощи универсальной крепежной пластины или непосредственно на корпус клапана.

Сигнализация положений для AP24-10ER

Электропривод выдает сигнал обратной связи в зависимости от угла поворота вала привода, кроме того промежуточное положение определяется по механическому указателю.



СХЕМЫ ЭЛЕКТРИЧЕСКИХ ПОДКЛЮЧЕНИЙ

