

РУКОВОДСТВО ПО ЭКСПЛУАТАЦИИ (ПАСПОРТ) КАНАЛЬНЫЙ ДАТЧИК КОНЦЕНТРАЦИИ CO₂ ДСО2К-АМ.Х



ОПИСАНИЕ ПРОДУКТА

Преобразователь концентрации углекислого газа (CO₂) ДСО2К предназначен для измерения концентрации диоксида углерода в системах вентиляции и кондиционирования жилых, производственных и коммерческих помещений. Имеет аналоговый выход (0-10В/4-20мА) и цифровой выход RS-485 Modbus RTU. Алгоритм автокалибровки позволяет гарантировать точность показаний концентрации CO₂.

ОСОБЕННОСТИ ПРОДУКТА

- Сенсор CO₂, основан на технологии NDIR
- Диапазон измерения CO₂: 0-2000 ppm (опция - 5000 ppm)
- Для монтажа в вентиляционные каналы
- Функция 7-дневной самокалибровки по технологии ABC™
- Универсальный выход 3 в 1: 0-10В/4-20мА/RS-485 Modbus RTU
- Оснащен управляющим релейным выходом с 3 выбираемыми переключателями

ТЕХНИЧЕСКИЕ ХАРАКТЕРИСТИКИ

Измеряемый параметр	CO ₂
Диапазон измерения	0...2000 ppm (0...5000 ppm – опция)
Погрешность	±40 ppm + 3% от измеренного значения Повторяемость ±20 ppm + 1% от измеренного значения
Долговременная стабильность	<10 ppm/год
Время отклика	<60 с
Напряжение питания	15...24 В AC/DC
Выходы	Аналоговый сигнал 0-10В/4-20мА (выбор переключателем) RS485 Modbus RTU
Нагрузка	напряжение - ≥10 кОм, ток - ≤500 Ом
Подключение	Винтовые клеммы, шаг 5мм, кабель 16AWG и выше
Электростатическая защита	Контактный разряд 6 кВ, воздушный разряд 8 кВ
Защита от перенапряжения	Аналоговый порт: ± 2000 В, форма волны напряжения 1,2/50 мкс, внутреннее сопротивление 12 Ом
Тип установки	Канальный
Сертификация	EAC, CE
Степень защиты	IP65
Материал корпуса	PC
Вес нетто	150 г

ОКРУЖАЮЩАЯ СРЕДА

Рабочие условия	-10...50 °С
Температура хранения	-20...80 °С (без конденсации)

ГАБАРИТНЫЕ И УСТАНОВОЧНЫЕ РАЗМЕРЫ (мм)

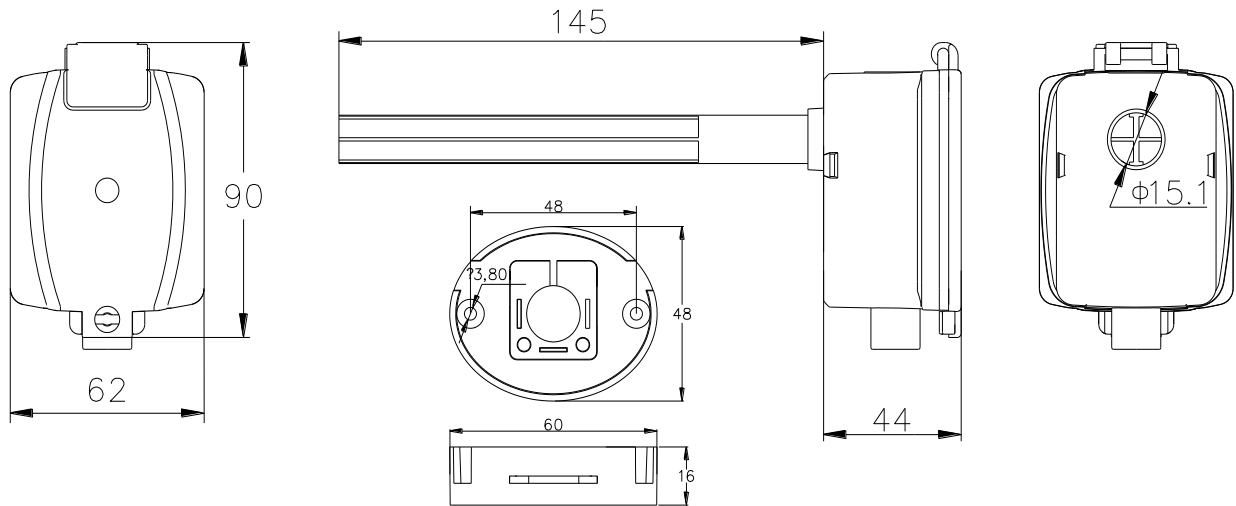


СХЕМА ПОДКЛЮЧЕНИЯ

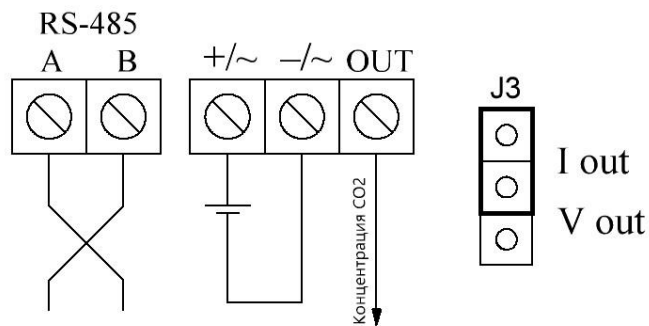


ТАБЛИЦА ЗАКАЗА

ТИП	Преобразователь CO2	ДСО2К-	XX	.X
Выходы	0-10В/4-20мА/RS485 Modbus		AM	
Диапазон измерения	0...2000 ppm			-
	0...5000 ppm			5000

ТАБЛИЦА РЕГИСТРОВ MODBUS

Параметры протокола (заводские):

- Скорость – 9600
- Биты данных – 8
- Стоповые биты – 1
- Контроль четности – нет

Чтение регистров хранения (функция 03h)

Значение	Тип данных	Адрес регистра	Диапазон данных	Значение
Адрес устройства ^①	unsigned integer	0 (0x00)	1...255 (0x01...0xFF)	-
Концентрация CO2	unsigned integer	6 (0x06h)	0...5000	1255 = 1255 ppm

① - запись и чтение адреса устройства осуществляется широковещательным запросом по адресу 0x00.

Пример запроса на чтение показаний CO2:

01 03 00 06 00 01 CRC16

Ответ:

01 03 02 03 34 CRC16

Запись регистров хранения (функция 06h)

Значение	Тип данных	Адрес регистра	Диапазон данных	Заводское значение
Адрес устройства в сети Modbus ^①	unsigned integer	0 (0x00)	1...255(0x01...0xFF)	1
Стоповые биты	unsigned integer	212 (0xD4)	0 (0x00) – 1 бит 1 (0x01) – 1.5 бита 2 (0x02) – 2 бита	0
Проверка четности	unsigned integer	213 (0xD5)	0 (0x00) – нет 1 (0x01) – нечет 2 (0x02) – чет	0
Скорость передачи	unsigned integer	214 (0xD6)	0x0960 – 2400bps 0x12C0 – 4800bps 0x2580 – 9600bps 0x4B00 – 19200bps	9600 bps

① - запись и чтение адреса устройства осуществляется широковещательным запросом по адресу 0x00.

Пример запроса на установку адреса 2:

01 06 00 00 00 02 CRC16

Ответ:

01 06 00 00 00 02 CRC16

ВНИМАНИЕ!

При установке и замене датчика питание должно быть отключено.

При установке и использовании датчика следует избегать прямого солнечного света или прямого контакта с источниками тепла/холода.

Обратите внимание на предотвращение образования пыли и конденсата. Во время установки кабелепровод может располагаться немного ниже датчика, чтобы пыль естественным образом падала на кабелепровод. Не используйте под чрезмерным давлением, так как это может повредить датчик.

Рекомендуется повторно протестировать и откалибровать изделие через 12 месяцев использования.

Некоторые технические показатели продукта могут быть изменены, при этом значения на этикетке продукта имеют преимущественную силу.

Гарантия 12 месяцев

Производитель ООО «Магоста-Групп»
Изготовлено в КНР

М.П.