

Серия датчиков **ДТВН-АМ**, специально разработана для ОВиК, представляет собой экономичное, высокоточное и надежное решение для измерения относительной влажности и температуры воздуха. Компактный корпус обеспечивает превосходную защиту от загрязнения и конденсата, обеспечивая тем самым безупречную работу устройства.



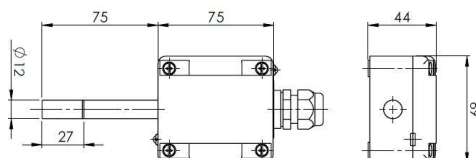
В **ДТВН-АМ** используется чувствительный элемент влажности и температуры Sensirion AG (Швейцария) SHT40 с превосходной долговременной стабильностью и устойчивостью к загрязняющим веществам. Инновационная технология встроенного подогрева сенсора позволяет использовать датчик в условиях повышенной влажности (например, в бассейнах). Заводская калибровка **ДТВН-АМ** обеспечивает точность измерения  $\pm 2\%$  RH в диапазоне от 10 до 90%, а в диапазоне от 30 до 70% -  $\pm 1.8\%$ .

Универсальное питание устройства 24В AC/DC и комбинированные выходы 4-20мА / 0-10В / RS485 обеспечивают легкую интеграцию в любые системы автоматике.

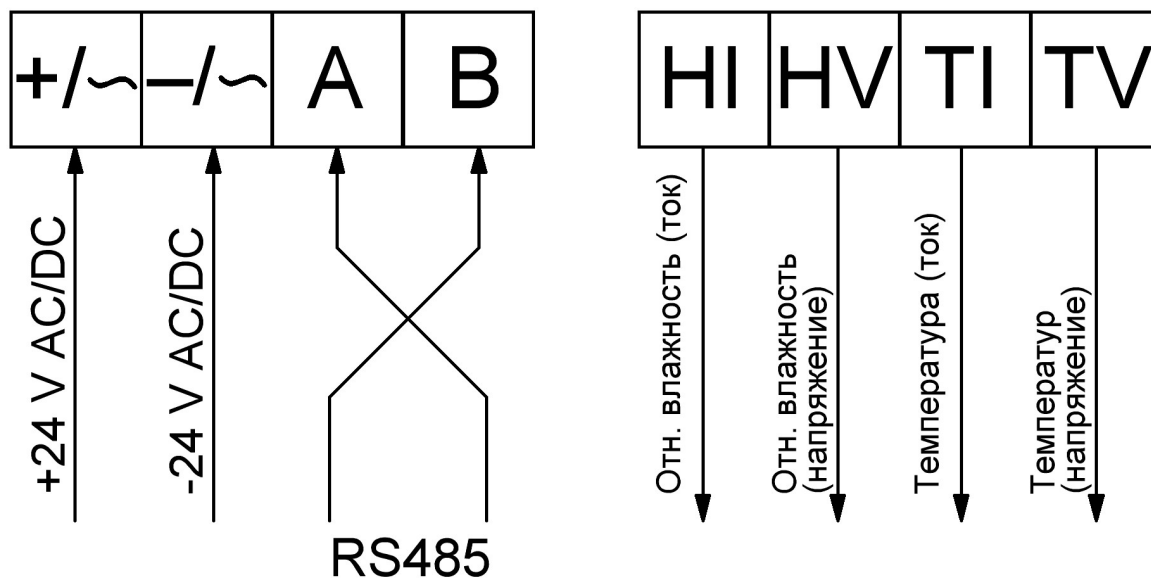
### Технические характеристики

Параметры	Температура	Влажность
Диапазон измерения	-40...+80°C (настраиваемый)	0...100% RH
Точность при 25°C	$\pm 0.2^\circ\text{C}$	$\pm 2\%$ RH (10...90% RH)
Стабильность	$< 0.03^\circ\text{C} / \text{год}$	$< 0.2\% \text{RH} / \text{год}$
Реакция	$< 2 \text{ с}$	$< 4 \text{ с}$
Питание	15...24В AC/DC	
Выход	4...20мА / 0...10В / RS485	
Нагрузка	Ток - не более 500Ω, Напряжение - не менее 10кΩ	
Защита сенсора	мембранный фильтр	
Материал корпуса	Поликарбонат	
Степень защиты	IP65	
Дисплей	LCD (опционально для модели ДТВН-АМ.Д)	

### Размеры (мм)



## Схема подключения



## Гарантия

Гарантийный срок 12 месяцев с даты поставки при обнаружении производственных дефектов.

Любые модификации или изменения в изделие освобождают производителя от любых обязанностей. Изготовитель не несёт ответственность за возможные несоответствия в технических данных и рисунках, так как устройство может быть изготовлено после даты публикации инструкции.