

РУКОВОДСТВО ПО ЭКСПЛУАТАЦИИ (ПАСПОРТ) Датчик влажности наружный с релейным выходом ДВН-Р.Х

ОПИСАНИЕ ПРОДУКТА



Устройство используется для сигнализации и контроля увлажнения или осушения на открытом воздухе, в помещениях с коммуникационным оборудованием, в системах отопления, вентиляции и кондиционирования воздуха и в системах автоматизации зданий. Датчик особенно подходит для промышленного применения с высокими требованиями к пыле- и водонепроницаемости.

Возможность заказать с цифровым выходом RS485 (Modbus RTU) для калибровки на месте.

ОСОБЕННОСТИ ПРОДУКТА

- Высокоточный швейцарский сенсор
- Антиконденсационная конструкция, защита IP65
- Возможность выбора режима работы осушение/увлажнение с помощью перемычки
- Реле сделано в Японии
- Универсальное питание AC/DC
Цифровая схема обеспечивает стабильность и надежность

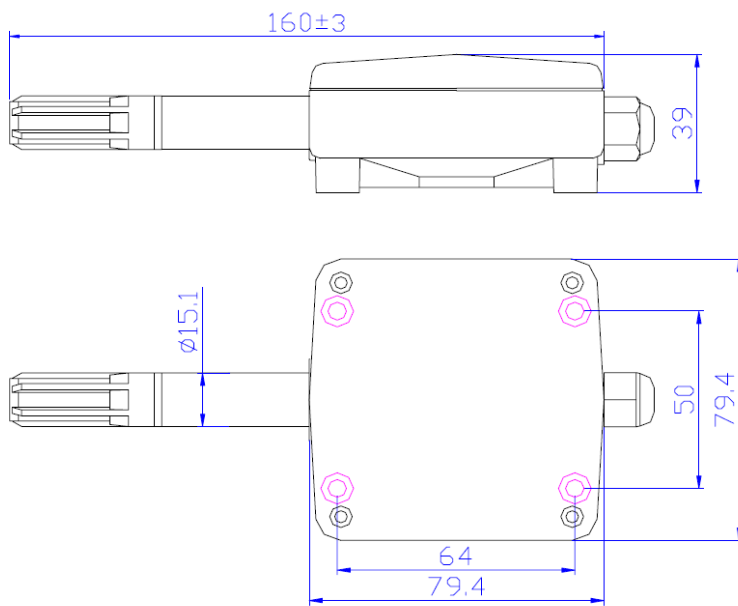
ТЕХНИЧЕСКИЕ ХАРАКТЕРИСТИКИ

Измеряемый / регулируемый параметр	Относительная влажность
Диапазон измерения (зависит от модели)	10%RH~95%RH (настройка потенциометром)
Гистерезис	0%RH~10%RH (настройка потенциометром)
Единица измерения	% (Проценты)
Точность	≤±3%RH (@25°C 20%RH~80%RH)
Измеряемая среда	Воздух, нейтральные газы
Сенсор	SHT20
Напряжение питания	24 В DC (12В...24В DC); 24В AC ± 20%
Выходы	Реле SPDT (10 А/250 В переменного тока) Цифровой сигнал RS485, протокол Modbus RTU (опция)
Защита	±2000V
Потребляемая мощность	<1 Вт
Подключение	5-позиционная клеммная колодка подходит для кабелей 16AWG
Тип установки	Навесной
Сертификация	EAC, CE
Степень защиты	IP65
Вес нетто	85 г

ОКРУЖАЮЩАЯ СРЕДА

Рабочие условия	-40 °C-60 °C, 0% RH-95% RH
Температура хранения	-40°C~80°C (неконденсирующийся)

РАЗМЕРЫ (мм)



СХЕМЫ ПОДКЛЮЧЕНИЯ

ВЫБОР УПРАВЛЕНИЯ УВЛАЖНЕНИЕМ/ОСУШЕНИЕМ

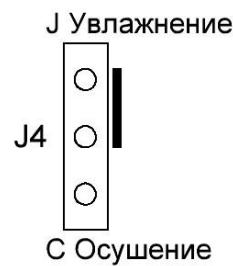
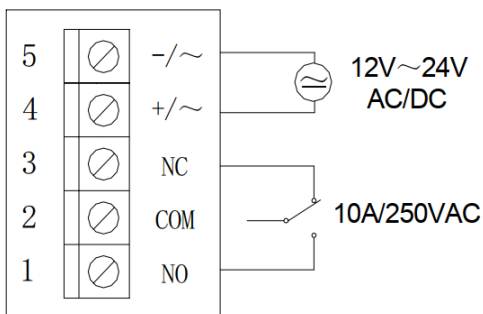


ТАБЛИЦА ЗАКАЗА

ТИП	Датчик влажности наружный с релейным выходом	ДВН-Р	.X
Диапазон	10%RH~95%RH		
Выходы	Реле SPDT (10 А/250 В переменного тока)		-
	Реле SPDT (10 А/250 В переменного тока), RS485 Modbus RTU		М

ВНИМАНИЕ!!!

При установке и замене датчика питание должно быть отключено.

Обратите внимание на предотвращение образования пыли и конденсата. Во время установки кабелепровод может располагаться немного ниже датчика, чтобы пыль естественным образом падала на кабелепровод. Не используйте под чрезмерным давлением, так как это может повредить датчик.

Рекомендуется повторно протестировать и откалибровать изделие через 12 месяцев использования.

Некоторые технические показатели продукта могут быть изменены, при этом значения на этикетке продукта имеют преимущественную силу.

Гарантия 12 месяцев