

РУКОВОДСТВО ПО ЭКСПЛУАТАЦИИ (ПАСПОРТ) КОМНАТНЫЙ ДАТЧИК ТЕМПЕРАТУРЫ, ОТНОСИТЕЛЬНОЙ ВЛАЖНОСТИ И КОНЦЕНТРАЦИИ CO₂ ДТВСО2П-ХХ.Х.Х



ОПИСАНИЕ ПРОДУКТА

Преобразователь температуры, относительной влажности и концентрации углекислого газа (CO₂) ДТВСО2П предназначен для измерения указанных параметров в системах вентиляции и кондиционирования жилых, производственных и коммерческих помещений. Все рабочие параметры могут устанавливаться с помощью Modbus RTU. Имеет аналоговый и цифровой выход (0—10VDC/RS485). Алгоритм автокалибровки позволяет гарантировать точность показаний концентрации CO₂.

ОСОБЕННОСТИ ПРОДУКТА

- Высокочувствительный датчик температуры и влажности SHT20 швейцарского производства
- Сенсор CO₂, основан на технологии NDIR
- Диапазон измерения CO₂: 0-2000 ppm (опция - 5000 ppm)
- Функция 7-дневной самокалибровки по технологии ABC™
- Универсальный выход 2 в 1: 0-10В/RS485
- Опция: 6-цветная индикации или ЖК-дисплей

ТЕХНИЧЕСКИЕ ХАРАКТЕРИСТИКИ

Измеряемый	Температура	Влажность	CO ₂
Диапазон измерения	0...50 °C	0...100% RH	0...2000 ppm (0...5000 ppm – опция)
Погрешность	≤±0,3 °C (при 25 °C)	≤±3% RH (при 25 °C, 20...80% RH)	±40 ppm + 3% от измеренного значения Повторяемость ±20 ppm + 1% измеренного значения
Долговременная стабильность	<0,1 °C/год	<0,5% RH/год	<10 ppm/год
Время отклика	<15 с	<12 с (63%)	<60 с
Напряжение питания	15...24 В AC/DC		
Выходы	Аналоговый сигнал 0-10В Цифровой сигнал RS485, протокол Modbus RTU		
Нагрузка	напряжение - ≥10 кОм		
Подключение	Винтовые клеммы, шаг 5мм, кабель 16AWG и выше		
Электростатическая защита	Контактный разряд 6 кВ, воздушный разряд 8 кВ		
Защита от перенапряжения	Аналоговый порт: ± 2000 В, форма волны напряжения 1,2/50 мкс, внутреннее сопротивление 12 Ом; Порт RS485: ± 500 В, форма волны напряжения 8/20 мкс, внутреннее сопротивление 42 Ом		
Дисплей (зависит от модели)	ЖК		
Тип установки	Настенный		
Сертификация	EAC, CE		
Степень защиты	IP30		
Материал корпуса	PC		
Вес нетто	150 г		

ОКРУЖАЮЩАЯ СРЕДА

Рабочие условия	-25...70 °С
Температура хранения	-40...80 °С (без конденсации)

ГАБАРИТНЫЕ И УСТАНОВОЧНЫЕ РАЗМЕРЫ (мм)

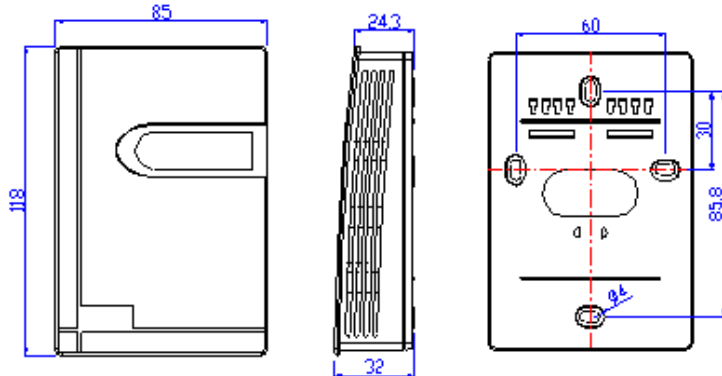
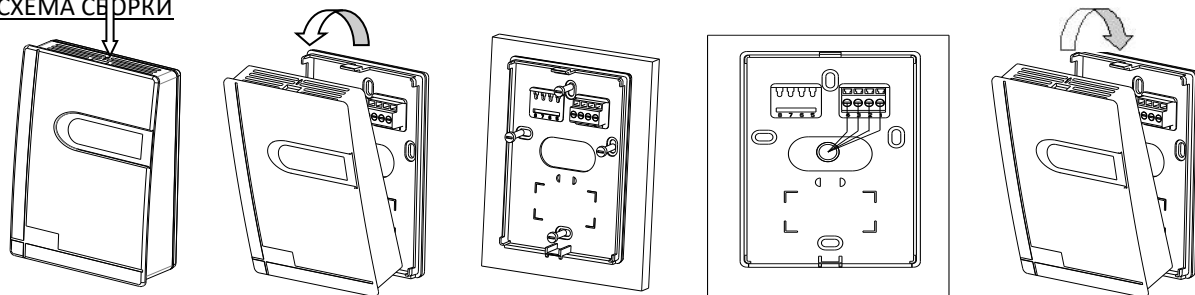
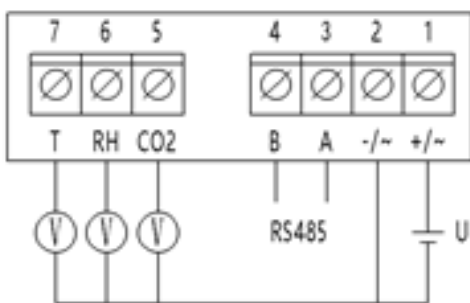


СХЕМА СЕРЬЖКИ



СХЕМЫ ПОДКЛЮЧЕНИЯ



ЦВЕТОВАЯ ИНДИКАЦИЯ

Концентрация CO2		
● Зеленый	400-599 ppm	Отлично
● Голубой	600-799 ppm	Хорошо
● Синий	800-1199 ppm	Легкий дискомфорт
● Желтый	1200-1399 ppm	Ощутимый дискомфорт
● Красный	1400-1599 ppm	Сильный дискомфорт
● Фиолетовый	≥1600 ppm	Риск для здоровья

ТАБЛИЦА ЗАКАЗА

ТИП	Преобразователь температуры, влажности, CO2	ДТВСО2П-	XX	.X	.X
Выходы	RS485 Modbus RTU		M		
	0-10В, RS485 Modbus RTU		AM		
Опция	Дисплей ЖК			D	
	Цветовая индикация			C	
Диапазон измерения	0...2000 ppm				-
	0...5000 ppm				5000

ТАБЛИЦА РЕГИСТРОВ MODBUS

Параметры протокола (заводские):

- Скорость – 9600
- Биты данных – 8
- Стоповые биты – 1
- Контроль четности – нет

Чтение регистров хранения (функция 03h)

Значение	Тип данных	Адрес регистра	Диапазон данных	Значение
Адрес устройства ^①	unsigned integer	0 (0x00)	1...255 (0x01...0xFF)	-
Температура	signed integers	2 (0x02h)	0...500	253 = 25.3 °C
Относительная влажность	signed integers	3 (0x03h)	0...1000	571 = 57.1% rH
Концентрация CO2	unsigned integer	6 (0x06h)	0...5000	1255 = 1255 ppm

① - запись и чтение адреса устройства осуществляется широковещательным запросом по адресу 0x00.

Пример запроса на чтение показаний температуры:

01 03 00 02 00 01 25 CA

Ответ:

01 03 02 01 25 78 0F

Запись регистров хранения (функция 06h)

Значение	Тип данных	Адрес регистра	Диапазон данных	Заводское значение
Адрес устройства в сети Modbus ^①	unsigned integer	0 (0x00)	1...255(0x01...0xFF)	1
Стоповые биты	unsigned integer	212 (0xD4)	0 (0x00) – 1 бит 1 (0x01) – 1.5 бита 2 (0x02) – 2 бита	0
Проверка четности	unsigned integer	213 (0xD5)	0 (0x00) – нет 1 (0x01) – нечет 2 (0x02) – чет	0
Скорость передачи	unsigned integer	214 (0xD6)	0x0960 – 2400bps 0x12C0 – 4800bps 0x2580 – 9600bps 0x4B00 – 19200bps	9600 bps

① - запись и чтение адреса устройства осуществляется широковещательным запросом по адресу 0x00.

Пример запроса на установку адреса 2:

01 06 00 00 00 02 CRC16

Ответ:

01 06 00 00 00 02 CRC16

Кнопка S2 - Сброс сетевых настроек к заводским значениям (удерживать более 3 с)

ВНИМАНИЕ!

При установке и замене датчика питание должно быть отключено.

При установке и использовании датчика следует избегать прямого солнечного света или прямого контакта с источниками тепла/холода.

Обратите внимание на предотвращение образования пыли и конденсата. Во время установки кабелепровод может располагаться немного ниже датчика, чтобы пыль естественным образом падала на кабелепровод. Не используйте под чрезмерным давлением, так как это может повредить датчик.

Рекомендуется повторно протестировать и откалибровать изделие через 12 месяцев использования.

Некоторые технические показатели продукта могут быть изменены, при этом значения на этикетке продукта имеют преимущественную силу.

Гарантия 12 месяцев

Производитель ООО «Магоста-Групп»

Изготовлено в КНР

М.П.